

2. АЭРОДИНАМИЧЕСКИЕ ИСПЫТАНИЯ

2.1 Методика испытаний

Методика аэродинамических испытаний воздуховодов соответствует требованиям межгосударственного ГОСТ 28100-2007 (ИСО 7235:2003) «Измерения лабораторные для заглушающих устройств, устанавливаемых в воздуховодах, и воздухораспределительного оборудования».

Целью данной работы было определение гидравлических характеристик воздуховода гибкого Акустик-эконом диаметром 102 мм и длиной 3000, 2000 и 1000 мм, а именно линейного коэффициента сопротивления трения, зависящего от степени шероховатости внутренней поверхности воздуховода.

Скорости потока воздуха, проходящего по участкам воздуховодов, находились в диапазоне от 3 до 18 м/с, ступенчато изменяясь с шагом 3 м/с.

Дополнительно при гидравлических испытаниях измерялись уровни шума, генерируемого воздуховодами.

Схема экспериментальной установки представлена на рисунке 2.1.

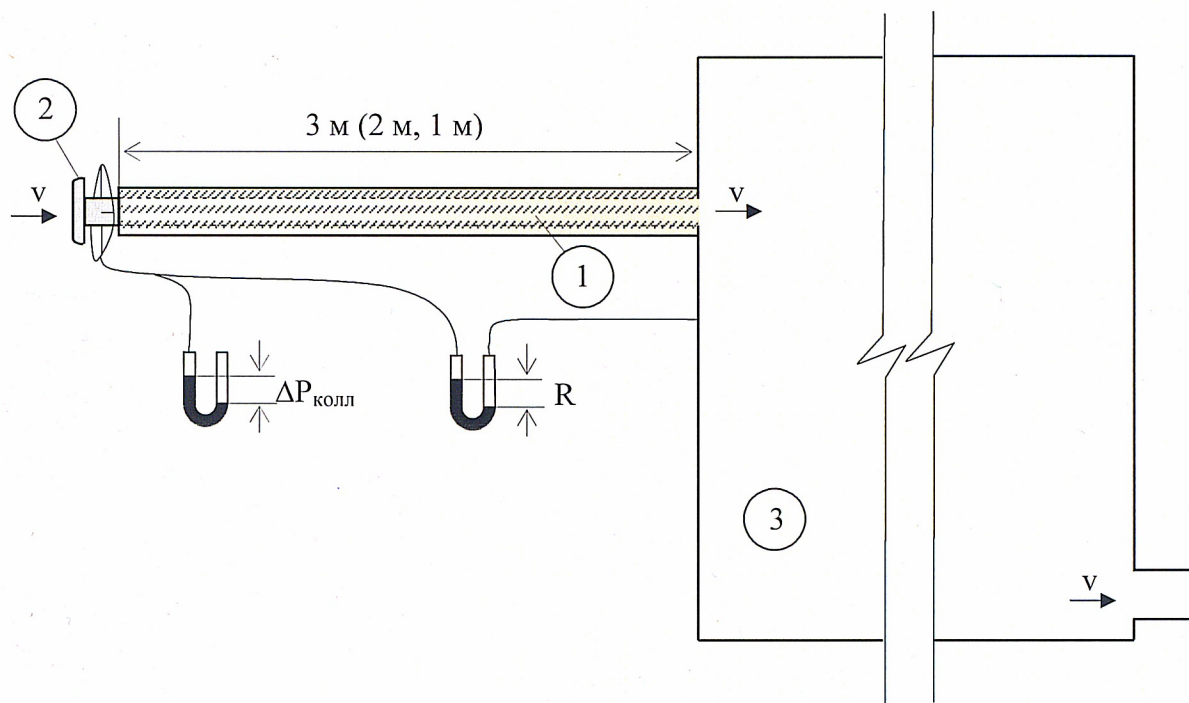


Рисунок 2.1 - Схема экспериментальной установки

Воздух из измерительного (подглушенного) помещения с акустической реверберационной камерой, входящей в состав аэроакустического стенда НИИСФ, пройдя через тариро-